

## DE-X 300 BR Randloser Einbau-Subwoofer



### Beschreibung

---

Randloser Stereo-Subwoofer für flächenbündigen Wand und Deckeneinbau. Der DE-X 300 BR dient zur Unterstützung des Bassbereichs der DE Einbaulautsprecher. Durch die genau angepasste Stereo-Frequenzweiche in separater Anschlussbox kann der DE-X 300 BR problemlos parallel zu den übrigen Einbaulautsprechern angeschlossen werden, wobei sich ein nahtloser Übergang im Bassbereich ergibt. Zwei parallelgeschaltete DE-X 300 BR können auch als Subwoofer in Surroundanlagen eingesetzt werden. Der DE-X 300 BR ist 3-teilig aufgebaut (Montagerahmen, Lautsprecher-Einsatz inklusive Frequenzweiche, Frontgitter) und wird von vorne durch die Einbauöffnung eingebaut.

### Besonderheiten

---

- Sehr dezente Optik (nur das flächenbündige Frontgitter ist sichtbar)
- Geringe Abmessungen und Einbautiefe
- Einbau-Subwoofer mit Frequenzweiche
- 2 x 6,5"-Langhub-Chassis
- Belastbarkeit 2 x 120 Watt
- Für Feuchtraum geeignet

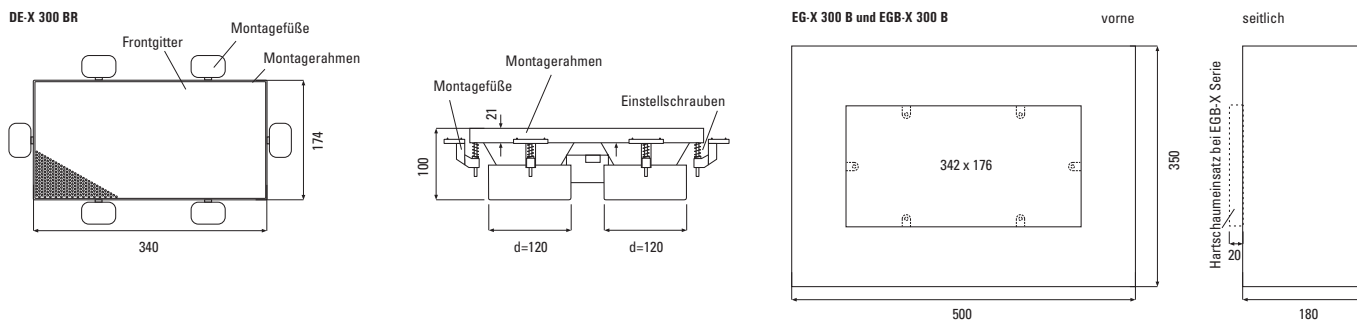
### Einsatzbereiche

---

- Home Audio
- Surround-Anlagen
- Medienräume
- Konferenzräume
- Gastronomie, Hotels

## DE-X 300 BR Randloser Einbau-Subwoofer

### Abmessungen DE-X 300 BR



### Technische Daten

Prinzip	Stereo-Subwoofer mit integrierter Frequenzweiche
Bestückung	2 x 6,5" -Bass-Chassis
Übertragungsbereich	52 ... 250 Hz
Impedanz	2 x 8 Ohm
Belastbarkeit	RMS 2 x 60 Watt, Programm 2 x 120 Watt
Schalldruck	91 dB (2 x 1W/1m), max. 115 dB
Abstrahlwinkel	180°
Frontgitter	Mit höhenverstellbarer Magnetbefestigung nachträglich flächenbündig justierbar
Abmessungen Frontgitter	336 x 170 mm
Einbauöffnung	342 x 176 mm (Wandstärke 6 ... 30 mm)
Einbautiefe	100 mm
Gewicht	3,8 kg
Anschlüsse	Schraubklemmen, steckbar


### Ausführungen

DE-X 300 BR                      Weiß, RAL 9010

Andere Farben und Ausführungen auf Anfrage

### Zubehör

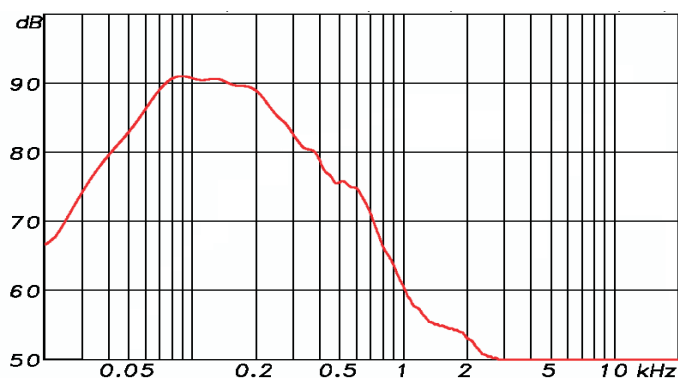
**EG-X 300 B**  Einbaugehäuse für DE-X 300 BR und DE-X 300 FR, Sperrholz  
Abm. 500 x 350 x 180 mm

**EGB-X 300 B**  Einbaugehäuse für Beton für DE-X 300 BR und DE-X 300 FR, Kunststoff  
Abm. 500 x 350 x 180 mm

**DE-X-Tool**  Magnethalter zum mühelosen Einsetzen und Entfernen der DE-X Gitter

### Messdiagramme

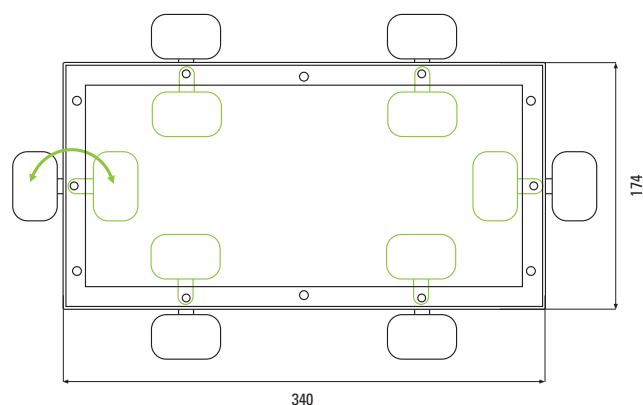
DE-X 300 BR Sens. 2,83 V/1m: 91 dB 52 Hz - 250 kHz (-6 dB) half space



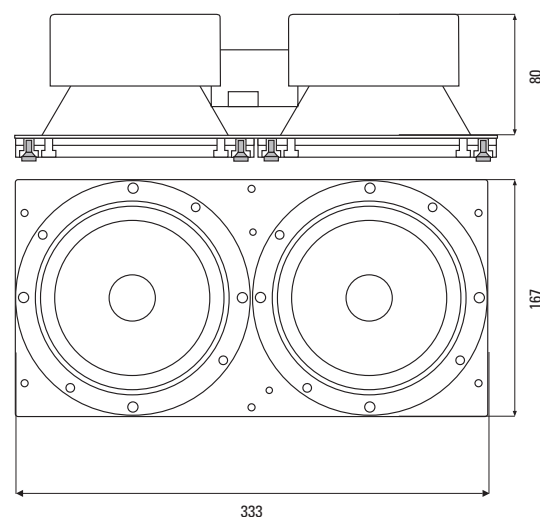
## DE-X 300 BR Randloser Einbau-Subwoofer

### Montagerahmen mit schwenkbaren Montagefüßen

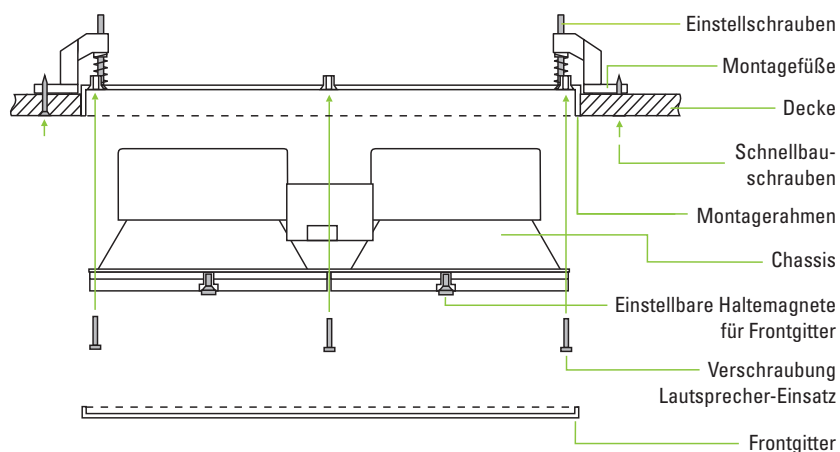
DE-X 300 BR



### Lautsprecher-Einsatz



### Montage (Decke)



#### Einbauschritte:

1. Einbauöffnung in Trockenbau-Fläche schneiden (in massiven Wänden/Decken Einbaugehäuse der EG-Serie einsetzen)
2. Montagerahmen mit Montagefüßen einführen, und Montagefüße nach außen schwenken
3. Zur Befestigung Schnellbauschrauben durch die Wand in die Montagefüße schrauben
4. Montagerahmen mit Einstellschrauben flächenbündig justieren, verspachteln und streichen
5. Lautsprecher-Einsatz anschließen und einbauen
6. Frontgitter einsetzen und gegebenenfalls die verstellbaren Haltemagnete nachjustieren